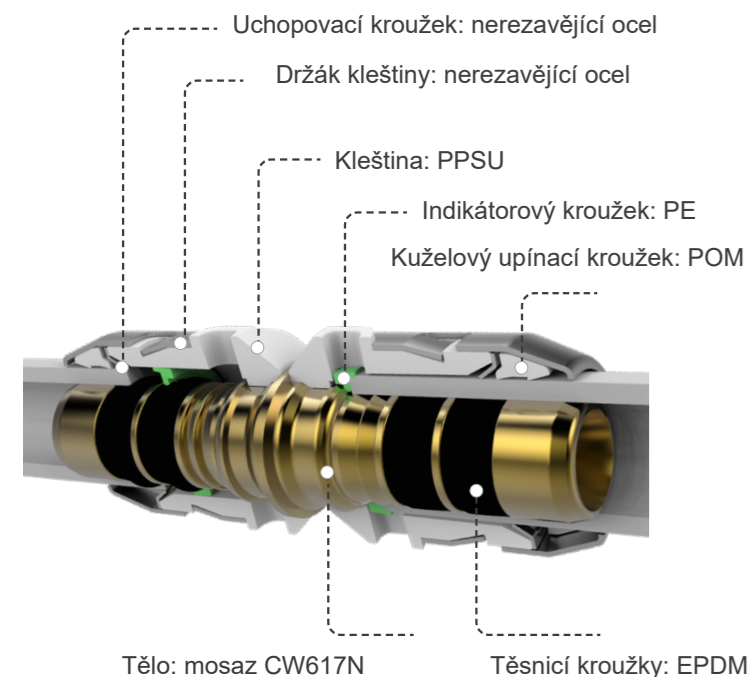




F6 TLAČÍTKY



Uchopovací kroužek: nerezavějící ocel
 Držák kleštiny: nerezavějící ocel
 Kleština: PPSU
 Indikátorový kroužek: PE
 Kuželový upínací kroužek: POM
 Tělo: mosaz CW617N
 Těsnící kroužky: EPDM

RIIFO F6 PUSH-FIT je použitelný pro systémy pitné vody a teplovodní topné systémy. Používá se pro připojení k vícevrstvým trubkám a potrubím PE-X/PE-RT.

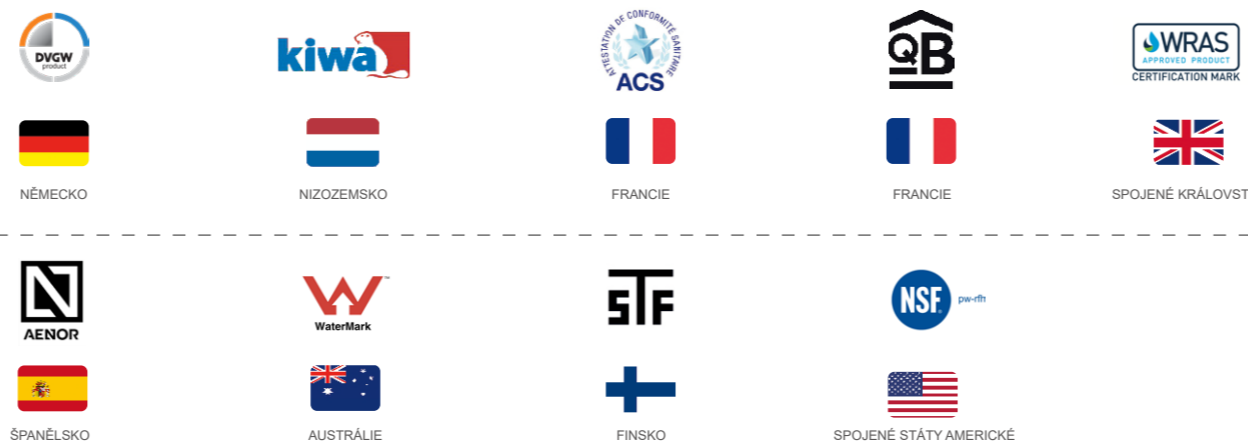
RIIFO F6 PUSH-FIT pomáhá instalatérům optimalizovat dobu instalace a zaručit čisté a bezúnikové instalační prostředí. Není nutné pájení, tavení, svorky ani lepidlo, což znamená čistší instalace, méně potenciálních míst úniku a nižší časové náklady na práci. Plumb celý dům bez použití speciálních nástrojů.

RIIFO F6 PUSH-FIT je navržen jako inovativní armatura se vzhledovými i funkčními výhodami. V březnu 2020 získal RIIFO F6 PUSH-FIT německou cenu IF Award a nejvyšší ocenění Reddot Award za svůj jedinečný design a vynikající vzhled.

Pro vícevrstvé trubky, trubky PE-X a PE-RT: průměry 16 až 32 mm

- Vizualní kontrola pomocí zeleného indikátoru
- Rychle a snadno, bez použití nářadí
- 2 těsnící kroužky, uchopovací kroužky a pouzdra z nerezové oceli

CERTIFIKÁTY



O RIIFO



RIIFO je přední nadnárodní společnost, která poskytuje komplexní potrubní řešení aplikovaná v obytných, komerčních, zemědělských, průmyslových a infrastrukturních sektorech. Od roku 1996 se neustále měníme, s více než 8 000 zaměstnanci, 70 pobočkami a dceřinými společnostmi a 300 000 distributory, sloužíme zákazníkům ve více než 100 zemích a regionech.

Díky integrovanému hodnotovému řetězci, od výzkumu a vývoje až po výrobu a maloobchodní distribuci, usilujeme o naplnění našeho poslání nabízet integrovaná potrubní řešení a služby všem na celém světě.

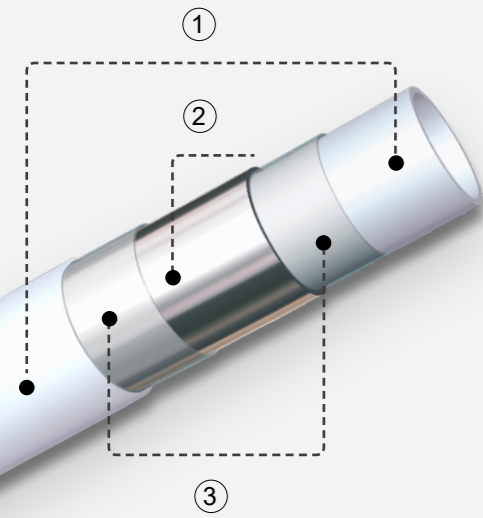
RIIFO EUROPE - www.riifo.eu - info.eu@riifo.com

VÍCEVRSTVÝ POTRUBNÍ SYSTEM



RIIFO

VICEVRSTVÉ TRUBKY RIIFO



1 Vnější a vnitřní vrstvy

Vyrobena ze zesíťovaného polyethylenu (PE-X). Zesíťování silanu poskytuje vynikající chemické a mechanické vlastnosti.

2 Mezivrstva

Hliníková vrstva poskytuje pevnost a stabilitu a působí jako kyslíková bariéra.

3 Lepení vrstev

Vysoce kvalitní lepicí vrstvy spojily vnitřní hliníkovou vrstvu s vnitřní a vnější vrstvou PE-X.

Výhody



Vysoká odolnost vůči tlaku a teplotám 10 barů / 95°C



Lehká a snadno se instaluje



Nepropustný pro kyslík a světlo



Nízká tlaková ztráta díky hladké vnitřní vrstvě



Velmi flexibilní, ale rozměrově stabilní



Nízká tepelná lineární roztažnost



Odolnost proti korozi

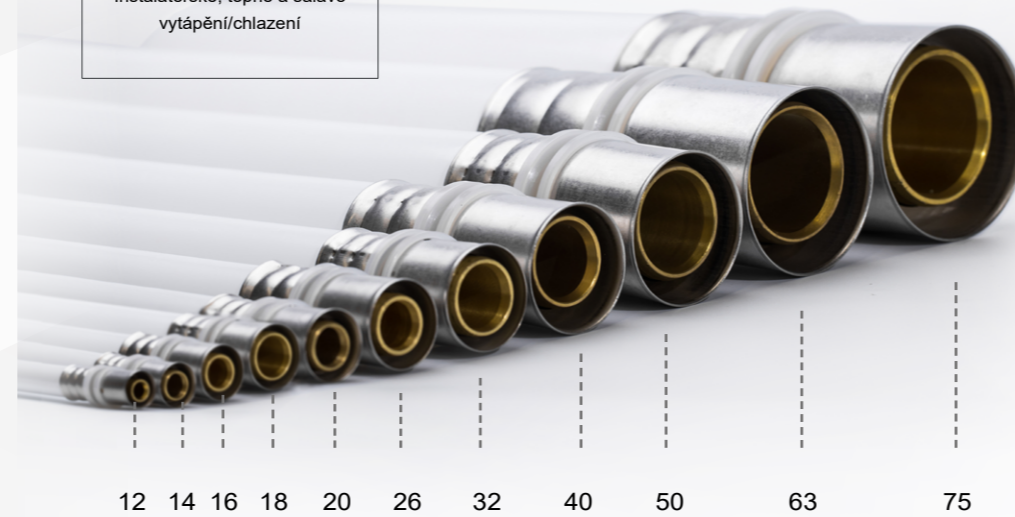
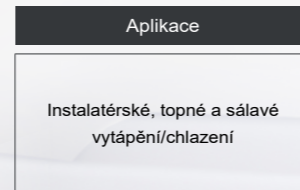


Hygienický

Jmenovitá velikost (D x e) 12x1.5 14x2.0 16x2.0 18x2.0 20x2.0 25x2.5 26x3.0 32x3.0 40x4.0 50x4.5 63x6.0 75x7.5

Vnější průměr (mm)		12	14	16	18	20	25	26	32	40	50	63	75
Tolerance vnějšího průměru (mm)	Min.	12	14	16	18	20	25	26	32	40	50	63	75
	Max.	12.25	14.2	16.2	18.2	20.2	25.2	26.2	32.2	40.3	50.3	63.4	75.6
Vnitřní průměr (mm)		9	10	12	14	16	20	20	26	32	41	51	60
Tolerance vnitřního průměru (mm)	Min.	8	9.5	11.5	13.5	15.4	19.6	19.6	25.5	30.8	39.6	49.4	58
	Max.	8.85	10.2	12.2	14.2	16.2	20.4	20.4	26.4	32.3	41.3	51.4	60.6
Tloušťka stěny (mm)		1.7	2	2	2	2	2.5	3	3	4	4.5	6	7.5
Tolerance tloušťky stěny (mm)	Min.	1.7	2	2	2	2	2.4	2.9	2.9	4	4.5	6	7.5
	Max.	2	2.25	2.25	2.25	2.3	2.7	3.2	3.25	4.6	5.2	6.8	8.5
Hmotnost (kg/m)		0.075	0.096	0.13	0.114	0.153	0.232	0.271	0.352	0.849	1.322	1.993	2.617
Hlasitost (L/m)		0.30	0.56	0.70	0.53	0.84	1.46	1.58	2.43	3.31	5.52	8.62	14.57
Drsnost (mm)		0.0007											
Hustota (g/cm ³)		0.926-0.959											
Modul pružnosti (MPa)		7200											
Tepelná vodivost (w/mK)		0.45											
Součinitel tepelné roztažnosti (mm/mK)		0.025											

ŘADA VÍCEVRSTVÝCH TRUBEK



Rovné délky
Průměry: 12 - 75 mm
Délky: 5 m

Nahé cívky
Průměry: 12 - 32 mm
Délky: 25 - 600 m

Předizolované cívky
Průměry: 16 - 32 mm
Délky: 25 - 100 m

Trubky s vlnitou trubkou
Průměry: 16 - 32 mm
Délky: 25 - 100 m

KOMPRESNÍ KOVÁNÍ



Opětovně použitelný



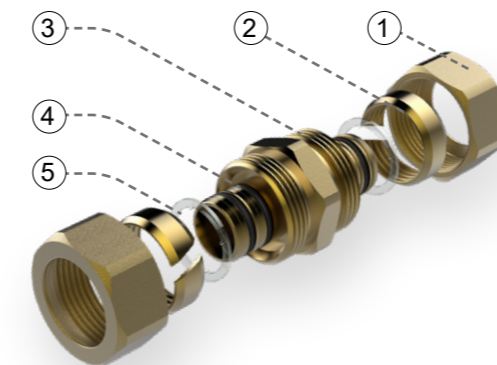
Snadná a bezpečná instalace



Vynikající těsnicí výkon se dvěma O-kroužky



Proces žhání eliminuje napětí a riziko praskání



1 Ořech
Materiál: mosaz

2 Kompresní kroužek
Materiál: mosaz

3 Tělo
Materiál: mosaz CW617N

4 O-kroužky
Materiál: EPDM

5 Distanční kroužek
Materiál: PE

Pro vícevrstvé trubky, trubky PE-X a PE-RT: průměry 12 až 32 mm

LISOVACÍ KOVÁNÍ



Lisovací profil U



Vynikající těsnicí výkon se dvěma O-kroužky



Proces žhání eliminuje napětí a riziko praskání



Snadná a bezpečná instalace

Pro vícevrstvé trubky, trubky PE-X a PE-RT: průměry 12 až 75 mm

MULTIPROFILOVÝ LISK KOVÁNÍ



Multiprofilový: U - TH - H - B lisovací profily



Únik před il sová ním (LBP)

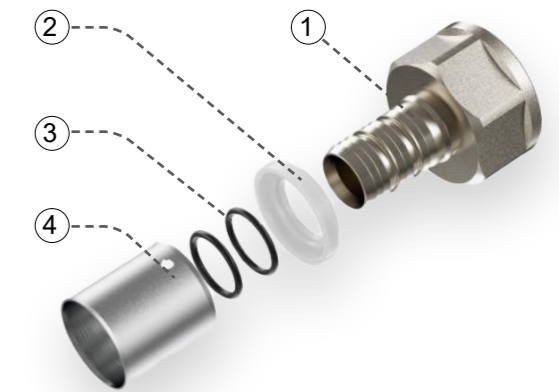


Spolehlivá a snadná instalace



Tři O-kroužky pro vynikající těsnicí výkonnost

Pro vícevrstvé trubky, trubky PE-X a PE-RT: průměry 12 až 75 mm

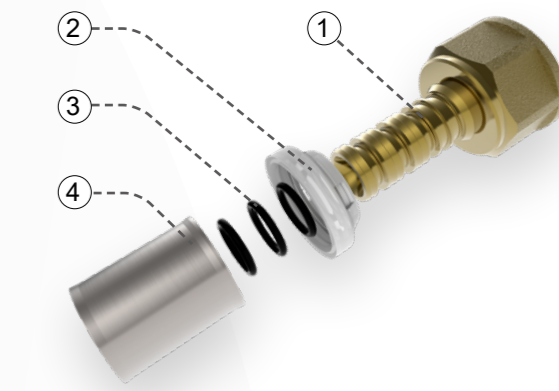


1 Tělo
Materiál: mosaz CW617N

2 Distanční kroužek
Materiál: PE

3 O-kroužky
Materiál: EPDM

4 Rukáv
Materiál: nerezová ocel 304



1 Tělo
Materiál: mosaz CW617N

2 Distanční kroužek
Materiál: PE

3 O-kroužky
Materiál: EPDM

4 Rukáv
Materiál: nerezová ocel 304